

紫外線點型輻照器 實驗配套元件 LKUVP-30 + UVPC

焦点直径 $\Phi 13$

375nm紫外光可用於點照射。



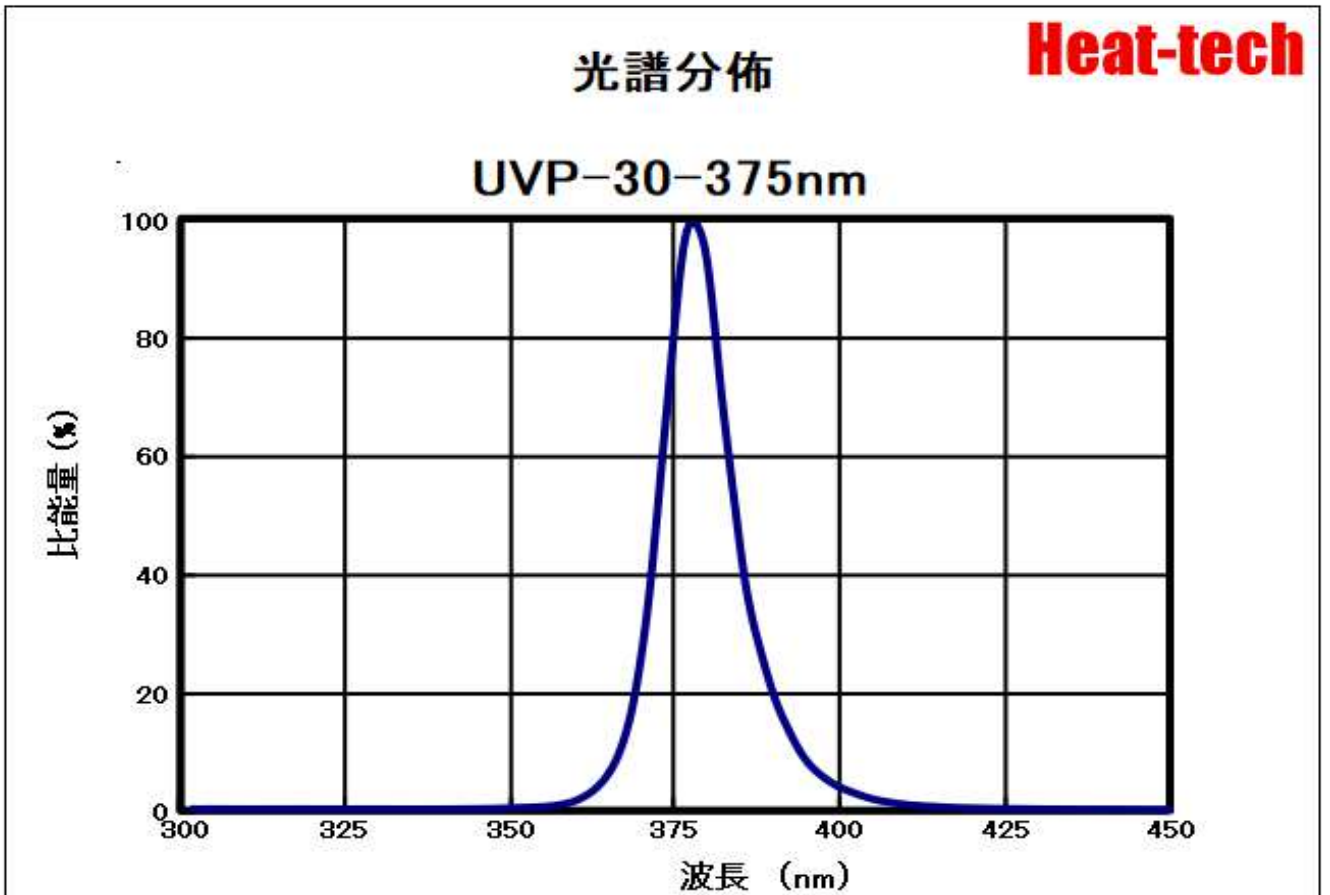
◆ 特徵 ◆

- 1). 由於它是一個套件，用戶可以輕鬆使用紫外線照射設備。
- 2). 375 nm 的紫外線照射是可能的。
- 3). $\Phi 13$ 的紫外線照射可以很容易地複製。
- 4). 手動可變電源可讓用戶通過改變電流輕鬆調整照射量。
- 5). 手動升降平台，方便更換和調整輻照直徑。

Heat-tech



【輸出：3.6v-25mA】
手動可變電源，輸出調節至 25mA。
額定點直徑可以目測確認。





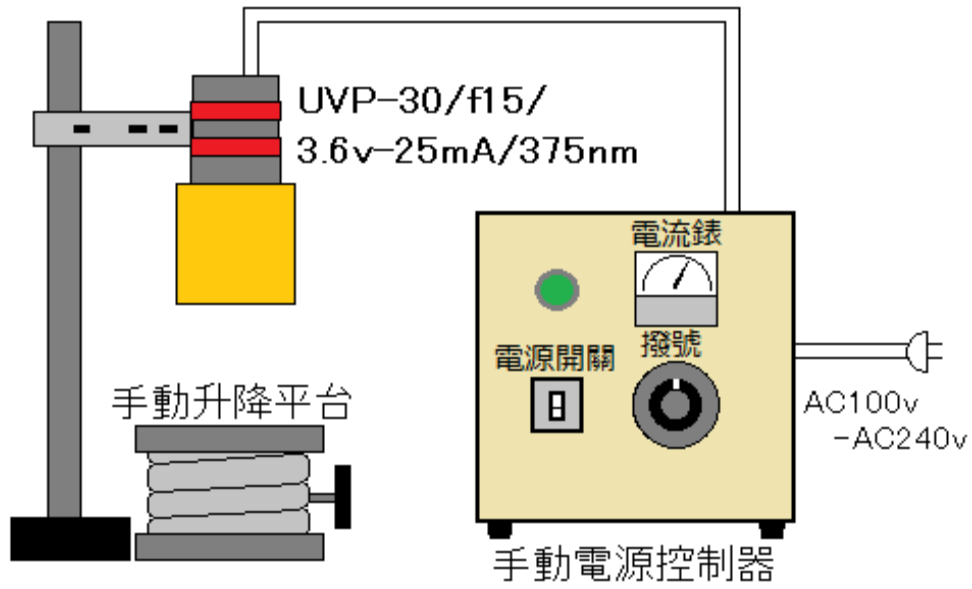
實驗室配套元件裝配例子

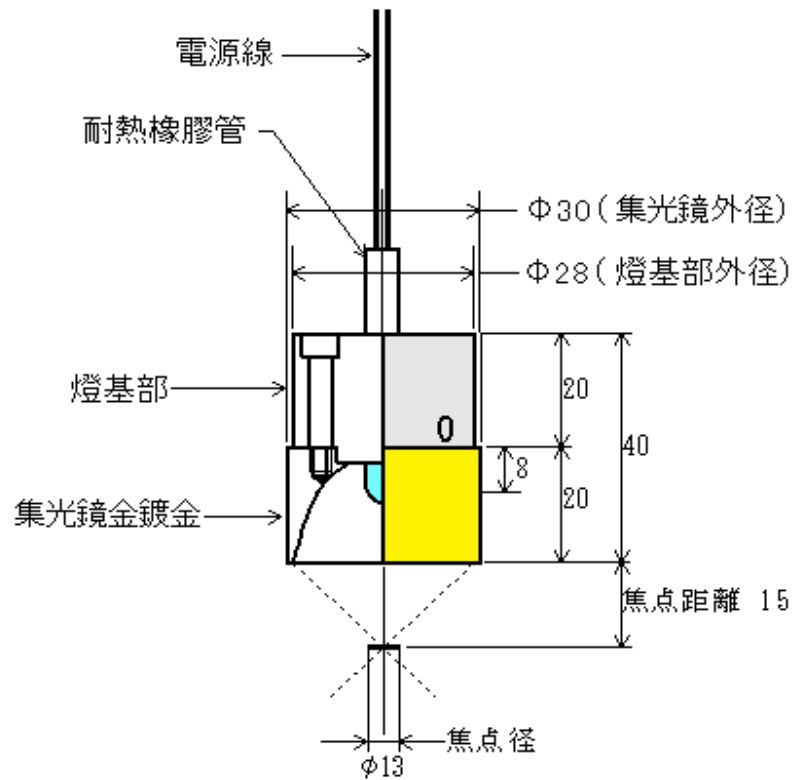
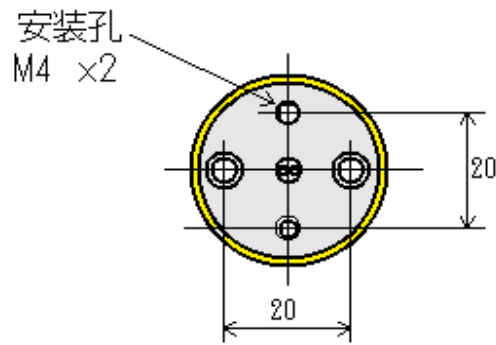
(※實驗室配套元件用零部件單體被交貨。)

【實驗室配套元件捆包產品】

- ① 手動電源控制器用電纜
- ② 手動電源控制器 UVPC-3.6V
它可以通過刻度盤從 0 到 25mA 變化。
可通過調節電流改變功率，調節輻照輸出。
- ③ 測試台桿和基座
- ④ 加熱器安裝支架
- ⑤ 紫外線點型輻照器 UVP-30/f15/3.6v-25mA/375nm
3.6V-25mA輸出，照射紫外線。
- ⑥ 手動升降平台
平台表面為80mm x 80mm，初始高度54mm，最大高度134mm，高度可調80mm。
因為向上和向下移動以16旋轉旋鈕80mm，它提出了是0.5mm的準確度。
- ⑦ 防紫外線眼鏡
照射點可以通過肉眼安全地確認。

【實驗配套元件 實際配線圖】

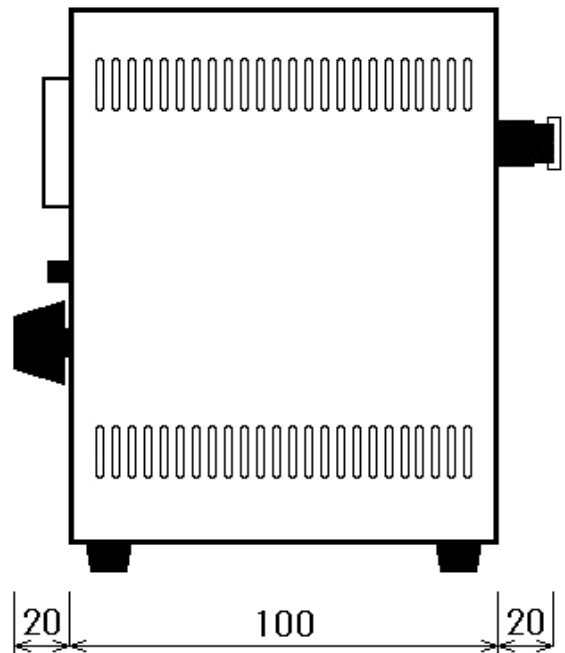
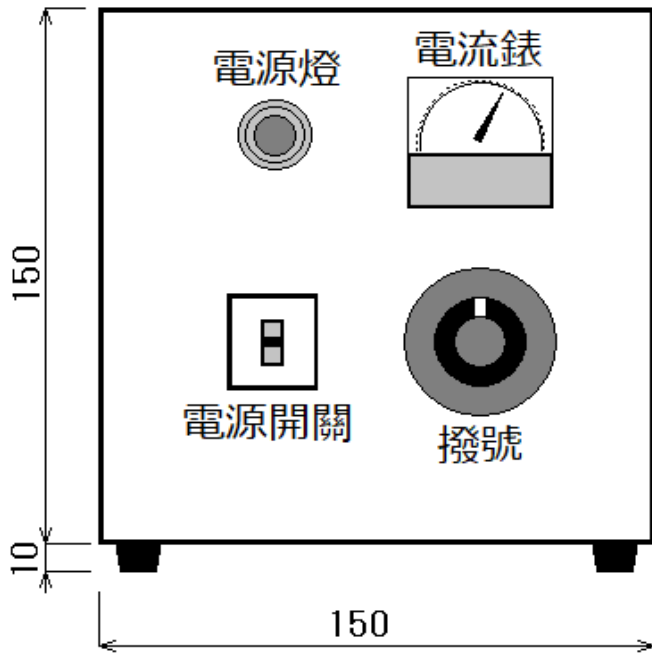
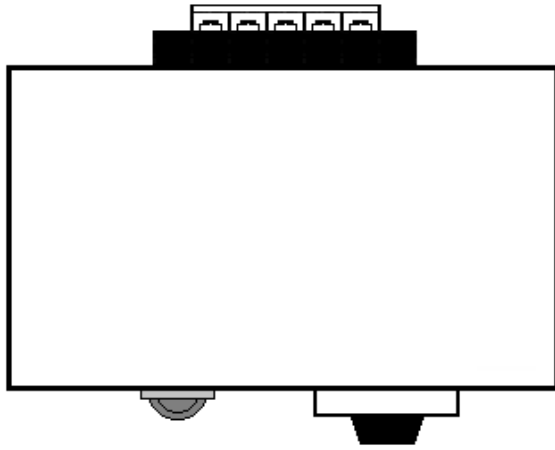




焦点距離f	15mm
焦點徑	≒ Φ13
頻率	375nm
額定電流	25mA
額定電壓	DC3.6V
型號	UVP-30/f15/3.6v-25mA/375nm
品名	紫外線點型照射器

作成 2022/10/18

Heat-tech



電源電壓	AC100V-240V
制御電壓	DC3.6V
制御電力	0~0.2W
電流錶	30mA
型號	UVPC-3.6V-30mA
產品名稱	紫外線點型照射器UVP-30手動電源控制器

Date
2022.10.6

Heat-tech

非接触高速加熱

Heat-tech

熱科技有限公司

<https://heater.heat-tech.biz/tc/>

日本國 650-0047 神戸市中央区港島南町1丁目6番地5號

IMDA 國際醫療開發中心

TEL 81-78945-7894 FAX 81-78945-7895

E-mail info@heat-tech.biz